



Air Liquide Medical Systems S.r.l.
Via del Prati, 62 - 25073 Boyezzo (BS) ITALY
Tel. (+39) 030.201.59.11 - Fax (+39) 030.2098329
www.device.airliquidehealthcare.com



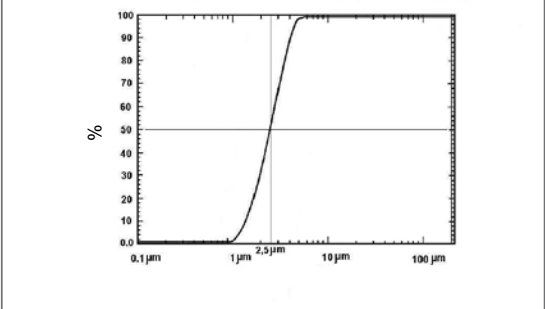
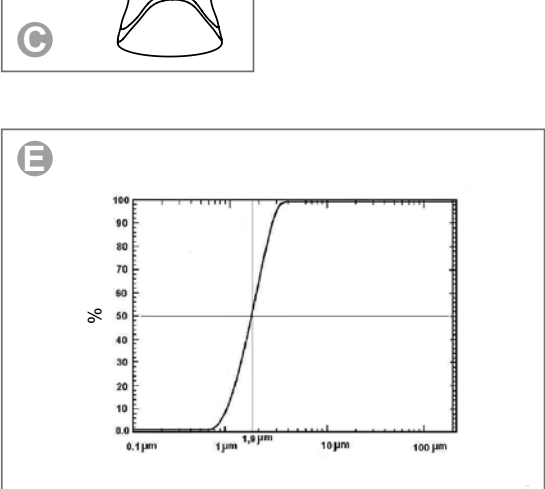
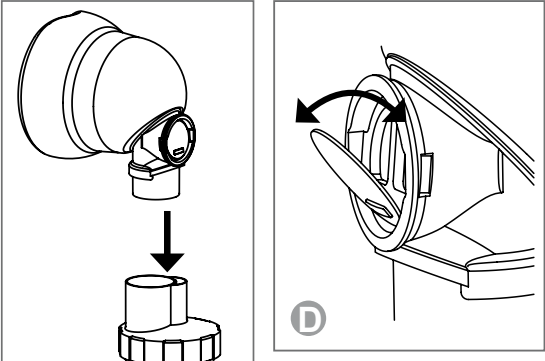
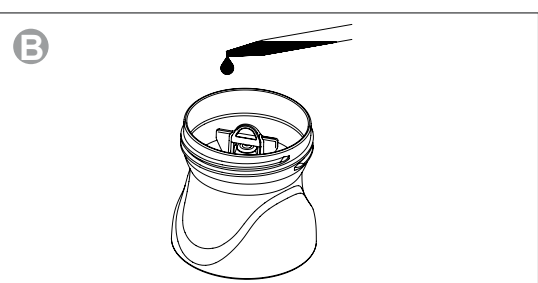
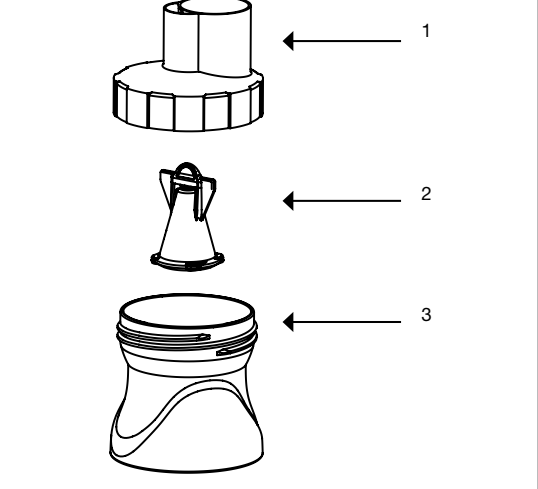
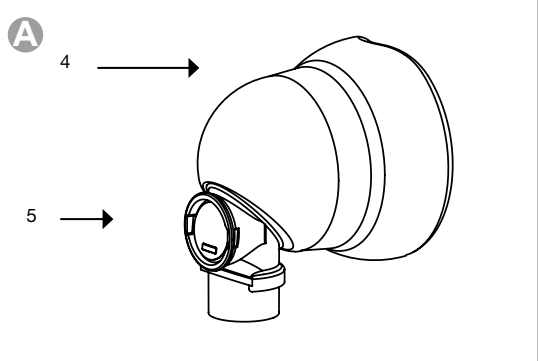
El dispositivo descrito en la presente publicación ha sido diseñado y fabricado por O dispositivo descrito na presente publicação é projetado e fabricado por Wyrob opisan w niniejszym piśmiennictwie został zaprojektowany i zbudowany przez Het apparaat dat in deze handleiding wordt beschreven is ontworpen en gefabriceerd.



150000

perfecta

Cod. 822176 Rev. 06/2017



SPANISH

Antes de utilizar el dispositivo, leer atentamente estas instrucciones para el uso y las advertencias del apartado 1.3.

1 - INDICACIONES IMPORTANTES

1.1 - DESTINO DE USO

El Kit Perfecta (cámara de nebulización con mascarilla volumétrica) es eficaz en el tratamiento de afecciones tales como asma bronquial, bronquitis crónicas, enfisema pulmonar, fibrosis quística y otras patologías respiratorias mediante la administración de fármacos en forma de aerosol.

La administración de medicamentos debe hacerse bajo prescripción médica, definiendo el tipo de fármaco, las dosis a administrar y la duración del tratamiento.

El Kit Perfecta ha sido diseñado y fabricado en Italia de acuerdo con las disposiciones de la Directiva 93/42 CEE sobre Dispositivos Médicos (y sus actualizaciones sucesivas) y está provisto de marca CE.

1.2 - DESCRIPCIÓN DE LOS SÍMBOLOS UTILIZADOS

Atención: leer las instrucciones de uso Fabricado por

Mantener seco

No contiene ftalatos

No se ha detectado la presencia de látex natural

1.3 - ADVERTENCIAS

- Lea atentamente las instrucciones de uso y consérvelas en un lugar seguro.
- El dispositivo solamente debe utilizarse para el tratamiento de las vías respiratorias bajas. Queda terminantemente prohibido cualquier otro uso.
- Air Liquide Medical Systems S.r.l. se exime de toda responsabilidad por el aparato con el que se utiliza el Kit Perfecta, que no es de su producción. Utilice aparatos fabricados de acuerdo con las disposiciones de la Directiva 93/42 CEE sobre Dispositivos Médicos (y sus actualizaciones sucesivas) y provistos de marca CE.
- Algunos elementos, debido a su tamaño, podrían ser tragados por los niños y provocar ahogo.
- Es aconsejable comprobar en la tabla (capítulo 7) la posible presencia de materiales que hayan provocado en el usuario, en el pasado, reacciones alérgicas.
- Lea atentamente las instrucciones de uso del aparato con el que se utiliza el Kit Perfecta a fin de comprobar su compatibilidad antes del uso (véase 6 - DATOS TÉCNICOS).
- Respete las advertencias del fabricante del aparato utilizado con el Kit Perfecta.
- El uso del aparato por parte de un niño siempre debe realizarse bajo la vigilancia de un adulto que conozca estas instrucciones.
- La administración de medicamentos en forma de aerosol debe hacerse exclusivamente bajo prescripción médica que defina el tipo de fármaco, las dosis a administrar y la duración del tratamiento.
- No utilizar soluciones de aceites esenciales (por ejemplo mentol, eucalipto, etc.) ya que incompatibles con el material de la cámara de nebulización.
- No utilice el Kit Perfecta mientras se está bañando o duchando.

1.4 - GRUPOS DE PACIENTES

El Kit Perfecta ofrece una terapia de inhalación de alta eficacia para pacientes de cualquier edad, desde niños pequeños hasta adultos.

1.5 - CONTENIDO DEL EMBALAJE

El embalaje contiene (Fig. A) los elementos siguientes.

- Una ampolla nebulizadora compuesta por:
 - cuerpo superior (1)
 - atomizador (2)
 - cuerpo inferior (3)
- Una mascarilla bucal volumétrica compuesta por:
 - cuerpo de la mascarilla (4)
 - racor con válvula (5)

El racor de la mascarilla volumétrica (5) se acopla al cuerpo superior de la cámara de nebulización (1), mientras que el cuerpo inferior (3) tiene una parte terminal a la que se conecta el tubo de admisión de aire.

2 - PREPARACIÓN DEL KIT PERFECTA

El Kit Perfecta debe conectarse a una fuente de aire que puede ser aire comprimido producido por un aparato de aerosol de alimentación, o bien aire medicinal derivado de una instalación centralizada o de un reductor de presión conectado a una botella. En cualquier caso, es necesario asegurarse de que las prestaciones de la fuente de aire son coherentes con los datos de funcionamiento de la cámara de nebulización (véase sección 6 - DATOS TÉCNICOS).

Antes del uso, leer el apartado 3. Para utilizar el kit Perfecta, respetar las indicaciones siguientes en el orden indicado:

- Comprobar que el atomizador (2) está insertado correctamente en el conducto central del cuerpo central de la cámara de nebulización (3)
- El cuerpo inferior de la cámara de nebulización (3) está provisto de una escala graduada que indica la cantidad de líquido que hay en su interior, con la única finalidad de dar una indicación aproximada del contenido. Para la dosificación precisa, utilizar una jeringuilla graduada. Verter el líquido en la piletta (Fig. B) según la dosis recomendada por el médico.

La lectura de la escala graduada se tiene que realizar cuando el atomizador está insertado en el cuerpo inferior de la cámara de nebulización.

- Atornillar el cuerpo superior de la cámara de nebulización (1) sobre el cuerpo inferior (3)
- Insertar el racor de la mascarilla (5) en el cuerpo superior de la cámara de nebulización (1) (Fig. C)
- Acoplar el terminal inferior de la cámara de nebulización al tubo y conectar la otra extremidad del tubo a la toma de aire del aparato de aerosol de alimentación
- Poner en marcha el aparato
- Durante el tratamiento, la cámara de nebulización debe tenerse en la mano y en posición vertical para permitir su funcionamiento correcto
- Si las operaciones descritas anteriormente han sido realizadas correctamente, el fármaco nebulizado saldrá a través de la mascarilla

En caso de utilización por niños, la mascarilla volumétrica (4, 5) tiene que apoyarse delicadamente sobre el rostro, de tal manera que adhiera al perfil de la boca y de la nariz; en el caso de adultos, se tiene que apoyar delicadamente sobre el perfil de la boca mientras que la nariz se apoya en la parte exterior de la mascarilla. Para que la terapia sea eficaz, es necesario que el usuario inspire por la boca y expire por la nariz, respirando profunda y lentamente. Si el utilizador expira con la boca, la válvula situada sobre el racor permite la salida del aire expirado (Fig. D).

Durante el uso, no debe obstruirse la válvula situada en el racor (Fig. D).

Cuando el fármaco contenido en la cámara de nebulización se ha terminado o para interrumpir momentáneamente el tratamiento, apagar el aparato de aerosol de alimentación o cerrar el suministro de aire.

Al final de la terapia, puede quedar una pequeña cantidad de fármaco dentro de la cámara; esto no perjudica la eficacia del tratamiento.

3 - LIMPIEZA, DESINFECCIÓN Y ESTERILIZACIÓN

Antes de llevar a cabo estas operaciones, comprobar que el cable eléctrico de alimentación está desenchufado y que el Kit Perfecta y el tubo no están conectados al aparato.

Si se hiciera necesario limpiar, desinfectar o esterilizar este dispositivo médico con métodos diferentes de los indicados a continuación en el capítulo, consultar la ficha técnica disponible en las oficinas del fabricante para comprobar su factibilidad.

Para evitar riesgos de contaminación microbiana, el Kit Perfecta se tiene que limpiar y desinfectar y, si es necesario, esterilizar después de cada tratamiento y antes del uso siguiendo atentamente las instrucciones.

- Antes de limpiar, desinfectar o esterilizar los componentes del aparato, es necesario desmontarlo siguiendo estas indicaciones:
- desacoplar el tubo
 - separar la mascarilla volumétrica (4, 5) de la cámara de nebulización (1, 2, 3)
 - desacoplar el racor (5) del cuerpo de la mascarilla (4)
 - desenroscar el cuerpo superior de la cámara de nebulización (1)

3.1 - LIMPIEZA

La cámara de nebulización con sus componentes desmontados (1, 2, 3) y la mascarilla con sus componentes desmontados (4, 5) se lavan con agua caliente (a 40 °C aproximadamente) y detergente (dosificado según las indicaciones del fabricante del producto) y se aclaran debajo del chorro de agua corriente. Cuando todas las partes estén limpias, se pueden secar con un paño suave y guardar.

3.2 - DESINFECCIÓN

Una vez lavados, todos los componentes de la cámara de nebulización (1, 2, 3) y de la mascarilla volumétrica (4, 5) se sumergen en una solución desinfectante fría (por ejemplo, una solución de hipoclorito de sodio con concentración no superior al 2%) siguiendo las instrucciones del fabricante de la misma. También se puede desinfectar los componentes del Kit Perfecta metiéndolos en agua hirviendo durante un tiempo máximo de 10 min. En tal caso, es importante que los componentes no estén en contacto directo con el fondo de la cacerola.

El ciclo de tratamiento en agua hirviendo podría alterar el color o el aspecto estético, sin perjudicar en ningún caso el funcionamiento del dispositivo.

3.3 - ESTERILIZACIÓN

Los componentes de la cámara de nebulización (1, 2, 3) y los de la mascarilla volumétrica (4, 5) son compatibles con el ciclo de esterilización en autoclave a 121 °C durante al menos 15 minutos (máximo 30 minutos) y hasta un máximo de 20 ciclos.

El ciclo de esterilización es aconsejable cuando el dispositivo se utiliza en un hospital o una clínica o cuando lo utilizan varios pacientes.

4 - MANTENIMIENTO

Las operaciones de limpieza, desinfección y/o esterilización de los componentes del Kit Perfecta permiten tener bajo control permanente su integridad y pueden poner de manifiesto la necesidad de sustituirlos. Esterilizaciones repetidas pueden comprometer las características del material de la cámara de nebulización y de la mascarilla; por lo tanto, es recomendable comprobar el aspecto y la integridad de los componentes después de cada esterilización.

El Kit Perfecta se tiene que cambiar tan pronto como aparezca deteriorado.

5 - PROBLEMAS, CAUSAS POSIBLES Y SOLUCIONES

| PROBLEMAS | CAUSAS POSIBLES | SOLUCIONES |
|--|---|---|
| No sale fármaco nebulizado de la cámara de nebulización | - Aparato apagado - No se ha introducido fármaco en la cámara de nebulización - Se ha introducido una cantidad excesiva de líquido en la cámara de nebulización. - La cámara de nebulización no está montada correctamente o el pequeño orificio de salida de aire de la base está obstruido | - Encender el aparato - Introducir el fármaco en la cámara de nebulización - Reducir la cantidad de líquido presente en la cámara de nebulización hasta que quede por debajo del nivel máximo. - Comprobar que el atomizador (2) está bien insertado y apretado a fondo en la base de la cámara de nebulización. Enroscar bien el cuerpo superior (1) en el cuerpo inferior (3) y comprobar que el aire sale por el orificio situado en la parte superior de la base de la cámara de nebulización; limpiar el orificio - Limpiar el orificio. |
| Las prestaciones de la cámara de nebulización no corresponden a las declaradas | - La fuente de aire no suministra la presión y/o la caudal que precisa la cámara de nebulización | - Comprobar las características de la fuente de aire |
| El fármaco no llega a la boca o tiene dificultad en el acto respiratorio | - La mascarilla volumétrica (4, 5) no ha sido ensamblada correctamente - La válvula (Fig. D) está bloqueada | - Ensamblar correctamente la mascarilla volumétrica (4, 5) - Desbloquear la válvula. |

6 - DATOS TÉCNICOS

| | |
|--|-------------------|
| Presión mínima de alimentación | 1,5 bar (150 kPa) |
| Presión máxima de alimentación | 3 bar (300 kPa) |
| Caudal de aire a la presión mínima | 7 l/min |
| Caudal de aire a la presión máxima | 15 l/min |
| Capacidad máxima de la cámara de nebulización | 8 ml |
| Suministro de medicamento a la presión mínima(*) | 0,20 ml/min |
| Suministro de medicamento a la presión máxima(*) | 0,45 ml/min |
| MMAD a la presión mínima(**) | 2,5 µm |
| MMAD a la presión máxima(**) | 1,9 µm |

(*) Los valores indicados se refieren al uso del suero fisiológico (0,9% NaCl); pueden variar en base al medicamento utilizado. Los valores indicados no se aplican a los medicamentos suministrados en suspensión o de alta viscosidad. En tal caso, las informaciones se deben pedir al proveedor del fármaco.

(**) El 50% en volumen de las partículas nebulizadas por la cámara de nebulización tiene un diámetro inferior al MMAD (diámetro aerodinámico medio de masa). Dicho valor es indicativo de la capacidad de la cámara de nebulización de producir partículas de dimensiones pequeñas; estudios clínicos han demostrado que la eficacia de la cámara de nebulización se mide con la capacidad de nebulizar el medicamento en partículas de diámetro comprendido entre 1 y 5 micras para permitir su depósito máximo a nivel pulmonar, incrementado por tanto la eficacia del tratamiento.

Los valores de MMAD indicados han sido leídos con el instrumento API AEROSIZER MACH 2. Los diagramas (Fig. E) indican en el eje de ordenadas el porcentaje del volumen de solución nebulizada transportada por partículas de diámetro inferior al valor correspondiente expresado en µm representado en el de abscisas.

7 - ELIMINACIÓN DEL KIT PERFECTA

Todos los componentes del equipo se tendrán que eliminar de acuerdo con las normativas vigentes, depositándose en los contenedores específicos para materiales plásticos. En la tabla se indican los materiales plásticos utilizados. Todos los materiales utilizados no contienen ftalatos; tampoco se ha observado presencia de látex natural.

| COMPONENTE | MATERIAL |
|-----------------------------------|--------------------------|
| Cuerpo superior (1) | Policarbonato |
| Atomizador (2) | Nylon |
| Cuerpo inferior (3) | Policarbonato |
| Cuerpo de la mascarilla (4) | Silicona |
| Racor con válvula de descarga (5) | Policarbonato y silicona |

8 - CONDICIONES DE FUNCIONAMIENTO

- Temperatura de +5 °C a +40 °C
- Humedad relativa de 15% a 93%
- Presión atmosférica de 700 hPa a 1060 hPa

9 - CONDICIONES DE ALMACENAMIENTO

- Temperatura de -25 °C a +50 °C
- Humedad relativa inferior al 93%
- Presión atmosférica de 700 hPa a 1060 hPa

10 - GARANTÍA

El fabricante se considera responsable de la seguridad, de la fiabilidad y de las prestaciones del dispositivo siempre y cuando se utilice conformemente a las instrucciones de uso, a su destino de uso y si las reparaciones se realizan en la sede del fabricante mismo o en un taller autorizado por el mismo. En caso de que el utilizador no respete las instrucciones de uso y las advertencias contenidas en el presente manual, el fabricante quedará exento de toda responsabilidad y las condiciones de garantía serán ineficaces.

11 - ACTUALIZACIÓN DE LAS CARACTERÍSTICAS TÉCNICAS

Con el objeto de mejorar continuamente sus prestaciones, seguridad y fiabilidad, todos los equipos médicos fabricados por Air Liquide Medical Systems S.r.l. son sometidos periódicamente a revisiones y modificaciones. Por lo tanto, los manuales de instrucciones son modificados también para asegurar su coherencia constante con las características de los equipos introducidos en el mercado. En el caso de que el manual de instrucciones que acompaña el presente dispositivo se extravíara, será posible obtener del fabricante una copia de la versión correspondiente al dispositivo suministrado citando las referencias indicadas en la etiqueta de los datos técnicos.

12 - COPYRIGHT

Todas las informaciones contenidas en el presente manual no pueden ser usadas para fines diferentes de los originales. Este manual es propiedad de la empresa Air Liquide Medical Systems S.r.l. y no podrá ser reproducido, total o parcialmente, sin autorización escrita por parte de la empresa. Reservados todos los derechos.



Antes de utilizar o dispositivo leia com atenção as presentes instruções de uso e os relativos avisos (parágrafo 1.3).

1 - INFORMAÇÕES IMPORTANTES

1.1 - DESTINO DE USO

O Kit Perfecta (ampola nebulizadora com máscara volumétrica), pode ser utilizado para o tratamento da asma brônquica, das bronquites crônicas, do enfisema pulmonar, da fibrose cística e de outras patologias respiratórias mediante a miniração de fármacos sob forma de aerosol.

A miniração de fármacos deve estar sujeita a receita médica que deve definir o tipo de fármaco, as doses a ministrar e a duração do tratamento.

O Kit Perfecta foi projetado e fabricado na Itália segundo quanto previsto pela Diretiva 93/42 CEE sobre os Dispositivos Médicos (e atualizações posteriores) e possui a marcação CE.

1.2 - DESCRIÇÃO DOS SÍMBOLOS USADOS

Atenção leia as instruções de uso Fabricado por

Mantenha seco

Não é encontrada a presença de látex natural

1.3 - AVISOS

- Leia as instruções de uso com atenção e guarde-as em lugar seguro.
- O dispositivo deve ser utilizado somente para terapias nas vias respiratórias inferiores. É taxativamente proibida qualquer outra utilização.
- Air Liquide Medical Systems S.r.l. não é responsável pelo aparelho não de produção própria com o qual é usado o Kit Perfecta. Utilize aparelhos fabricados segundo quanto previsto pela Diretiva 93/42 CEE sobre os Dispositivos Médicos (e atualizações posteriores) e possui a marcação CE.
- Alguns componentes, pelas suas dimensões reduzidas, poderão ser ingeridos causando asfixia.
- Recomenda-se de verificar na tabela (Capítulo 7) de que não há materiais para os quais no passado tenha ocorrido qualquer forma de reação alérgica.
- Leia com atenção as instruções de uso do aparelho com o qual é usado o Kit Perfecta para verificar a sua compatibilidade antes de utilizá-lo (ver 6 – DATOS TÉCNICOS).
- Respeite os avisos do fabricante do aparelho utilizado com o Kit Perfecta.
- Se o aparelho for usado por uma criança isso deve sempre ocorrer na presença de um adulto que tenha conhecimento das presentes instruções.
- A miniração de fármacos sob forma de aerosol deve ser realizada somente depois da receita médica que deve definir o tipo de fármaco, as doses a ministrar e a duração do tratamento.
- Não utilize soluções de óleos essenciais (por exemplo mentol, eucalipto, etc.) porque não compatíveis com o material da ampola.
- Não utilize o Kit Perfecta enquanto tomar banho ou duche.

1.4 - GRUPOS DE PACIENTES

O Kit Kit Perfecta garante uma terapia de inalação de grande eficácia para pacientes de qualquer idade, das crianças pequenas aos adultos.

1.5 - CONTENU DE L'EMBALLAGE

A embalagem contém (Fig. A) as partes descritas a seguir.

- Uma ampolla nebulizadora constituída por:
 - corpo superior (1)
 - atomizador (2)
 - corpo inferior (3)
- Uma máscara volumétrica constituída por:
 - corpo da máscara (4)
 - junção com válvula de descarga (5)

A junção da máscara volumétrica (5) deve ser encaixada no corpo superior da ampola (1), enquanto o corpo inferior (3) possui terminal ao qual é ligado o tubinho de abastecimento do ar.

2 - PREPARAÇÃO DO KIT PERFECTA

O Kit Kit Perfecta exige a ligação em uma fonte de ar que pode ser comprimido produzido por um aparelho aerosol de alimentação, ou ar medicinal derivado de um sistema centralizado ou por um reductor de pressão ligado em uma botija. De qualquer forma é preciso garantir a coerência dos rendimentos da fonte de ar com dados de funcionamento da ampola (ver parte 6 - DATOS TÉCNICOS).

Antes do uso leia o parágrafo 3.

Para utilizar o Kit Perfecta é preciso efetuar as seguintes ações na ordem indicada:

- verifique que o atomizador (2) esteja introduzido corretamente na câmara central do corpo inferior da ampola (3).
- o corpo inferior da ampola é dotado de uma escala graduada que indica a quantidade de fármaco introduzido; esta tem apenas a finalidade de dar uma indicação aproximada do conteúdo. Para a dosagem exata utilize uma seringa graduada. Deite o fármaco no recipiente (Fig. B) segundo a dosagem recomendada pelo próprio médico

A leitura da escala graduada deve ser efetuada quando o atomizador está introduzido no corpo inferior da ampola.

- aparafuse o corpo superior da ampola (1) no corpo inferior (3)
- introduza a junção da máscara (5) no corpo superior da ampola (1) (Fig. C)
- ligue o terminal inferior da ampola no tubinho e junte a outra extremidade do tubinho na tomada de ar do aparelho aerosol de alimentação.
- coloque o aparelho em funcionamento
- durante o tratamento a ampola deve ser segurada na mão e na posição vertical, para permitir o seu funcionamento correto
- se as operações descritas anteriormente foram efetuadas corretamente, o fármaco nebulizado sairá pela máscara.

Se for utilizada por crianças, a máscara volumétrica (4, 5) deve ser apoiada delicadamente no rosto fazendo-a aderir no perfil da boca e do nariz, enquanto para os adultos deve ser apoiada delicadamente no perfil da boca, enquanto o nariz deve apoiar na parte externa da máscara. Para a eficácia da terapia o utilizador deve respirar profundamente e lentamente, inspirando com a boca e expirando pelo nariz. Se o utilizador expirar com a boca a válvula situada na conexão permite a saída do ar expirado (Fig. D).

Durante a utilização não deve ser obstruída a válvula situada na conexão (Fig. D).

Se o fármaco contido na ampola tiver terminado ou se deseja interromper temporariamente o tratamento, desligue o aparelho aerosol de alimentação ou feche o abastecimento do ar. No fim da terapia uma pequena quantidade de fármaco pode permanecer no interior da ampola; isto não prejudica o tratamento.

3 - LIMPEZA, DESINFECCÃO E ESTERILIZAÇÃO

Para efetuar essas operações verifique que o cabo elétrico de alimentação não esteja conectado na instalação elétrica e que o Kit Perfecta e o tubinho não estejam ligados no aparelho.

Se for preciso limpar, desinfectar ou esterilizar o presente dispositivo médico com metodologias alternativas aquelas indicadas a seguir no capítulo, verifique a possibilidade consultando a ficha técnica que pode ser solicitada junto ao fabricante.

Para evitar riscos de contaminação microbiana o Kit Perfecta deve estar limpo, desinfectado e, se preciso, esterilizado depois de cada tratamento e antes do uso seguindo as instruções com atenção.

Antes de limpar , desinfectar ou esterilizar, os componentes devem ser desmontados de acordo com quanto indicado:

- desprendo o tubinho
- desprendo a máscara volumétrica (4, 5) da ampola (1, 2, 3)
- desparafusa a junção (5) do corpo da máscara (4)
- desatarraxe o corpo superior da ampola (1)
- extraia o atomizador (2)

3.1 - LIMPEZA

Os componentes desmontados da ampola (1, 2, 3) e da máscara (4, 5) podem ser lavados com água quente (aprox. 40 °C) usando detergente (doseado segundo as indicações do fabricante do próprio detergente) e enxaguados com água da torneira.

Quando todos os componentes estiverem limpos podem ser secados com um pano macio e depois guardados.

3.2 - DESINFECCÃO

Todos os componentes da ampola (1, 2, 3) e da máscara volumétrica (4, 5) depois de terem sido lavados podem ser mergulhados numa solução desinfectante fria (como por ex. uma solução com concentração de hipoclorito de sódio não superior a 2%), segundo as instruções indicadas pelo fabricante. É possível desinfectar os componentes do Kit Perfecta fazendo-os ferver na água durante o tempo máximo de 10 minutos: os componentes não devem estar em contato direto com o fundo da panela.

O ciclo de fervedura poderá alterar a cor ou a estética dos componentes; isso não prejudica o funcionamento do dispositivo.

3.3 - ESTERILIZAÇÃO

Os componentes da ampola (1, 2, 3) e da máscara volumétrica (4, 5) são compatíveis com o ciclo de esterilização em autoclave em 121 °C durante pelo menos 15 min. (max. 30 min.) pelo máximo de 20 ciclos.

O ciclo de esterilização é recomendado quando o dispositivo é utilizado em ambiente hospitalar ou quando é utilizado por mais pacientes.

4 - MANUTENÇÃO

As operações de limpeza, desinfeção e/ou esterilização dos componentes Kit Perfecta permitem o controlo contínuo de sua integridade e, portanto, podem apresentar a necessidade de sua substituição. Ciclos repetidos de esterilização podem comprometer as características do material da ampola e da máscara; recomenda-se, portanto, verificar, depois de cada esterilização, o aspecto e a integridade dos componentes.

O Kit Perfecta deve ser substituído quando for percebida a sua deterioração.

